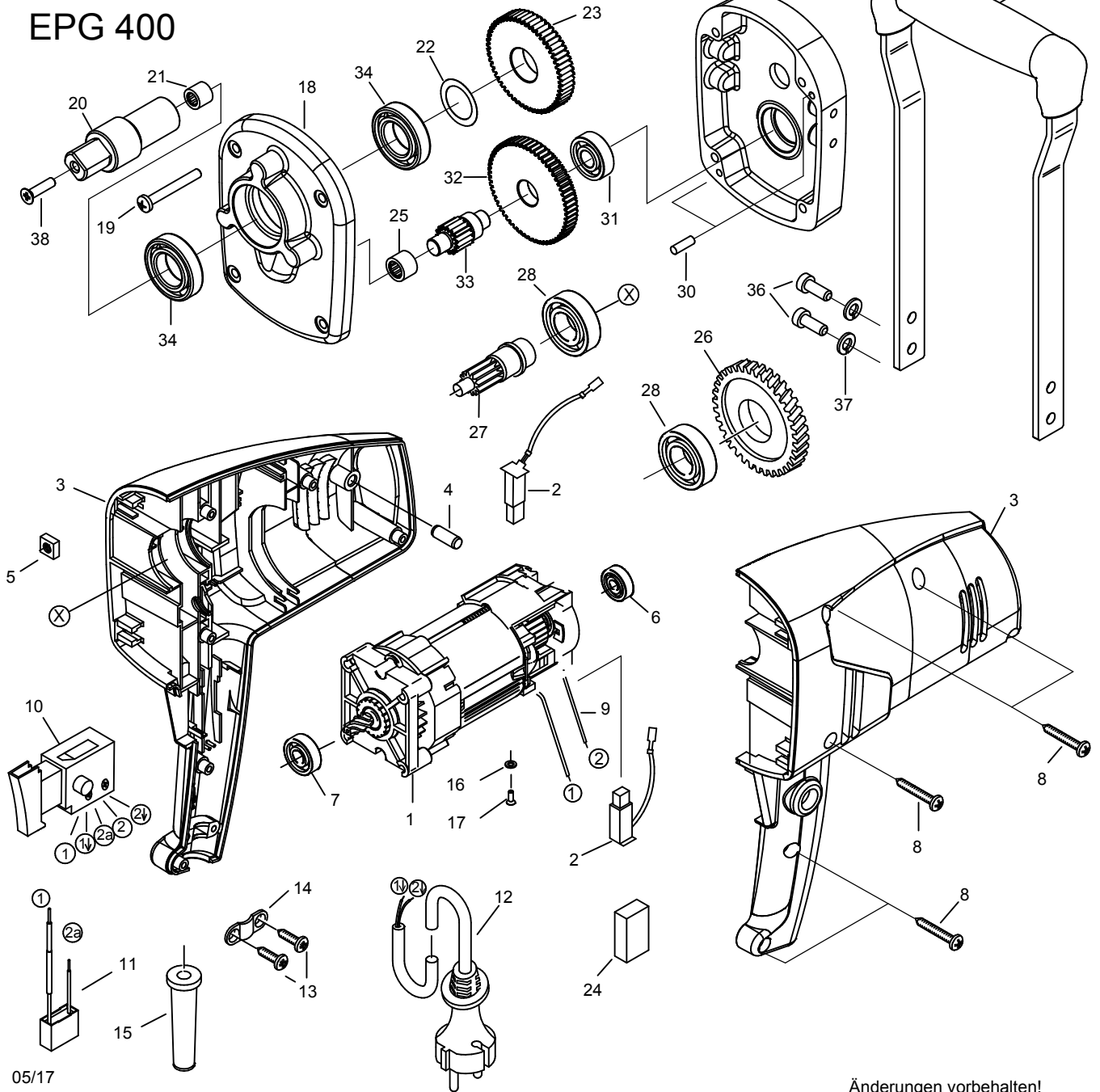




Ersatzteilliste

EPG 400



05/17

Änderungen vorbehalten!

EPG 400 - 230 V

06507000

Nr.	Bezeichnung	Bestellnr.	Stk	Nr.	Bezeichnung	Bestellnr.	Stk
1	Motor	7650710U	1	20	Arbeitsspindel	76507420	1
2	Kohlebürste, kpl. 5x8	80700035	2	21	Nadelhülse HK0810	80420110	1
3	Motorgehäuse	7701C200	1	22	Paßscheibe 20/28x0,1	80200509	1
4	Silikonstopfen 6x15	80901055	2	23	Spindelrad	76507430	1
5	Vierkantmutter M5	80201031	4	24	Füllstück	80600306	1
6	Rillenkugellager 626 2RSL C3	80410025	1	25	Nadelhülse HK1010	80420115	1
7	Rillenkugellager 608 2RSL C3	80410026	1	26	Stirnrad	75502471	1
8	Blechschrabe 4,2x19 Torx	80201229	6	27	Welle mit Ritzel	77011500	1
9	Anschlußblitze	80600077	2	28	Rillenkugellager 6003 2RS	80410043	2
10	Einbauschalter	80600135	1	29	Getriebelagerschild	76507610	1
11	Entstörkondensator 0,22 µF	77018305	1	30	Steckerbstift 4x12	80200582	2
12	Anschlußleitung, kpl. 5m	80600245	1	31	Rillenkugellager 6000 2RS	80410023	1
13	Blechschrabe HC 4,2x9,5	80201269	2	32	Zwischenrad	76507470	1
14	Zugentlastungsschelle	85000020	1	33	Zwischenwelle	76507480	1
15	Kabelausführungsmuffe	83000004	1	34	Rillenkugellager 6904 2RS	80410152	2
16	Scheibe 4,3	80201371	2	35	Bügelgriff, kpl.	80200088	1
17	Blechschrabe 2,9x9,5	80201251	2	36	Innensechskantschraube M6x14	80201428	4
18	Getriebegehäuse	76507400	1	37	Federring 6	80201303	4
19	Linsenschraube M5x40	80201207	4	38	Schraube M6x20	80201158	1

EPG 400 - 230 V

06507000

No.	Description	Order No.	Pcs	No.	Description	Order No.	Pcs
1	motor	7650710U	1	20	work spindle	76507420	1
2	carbon brush 5x8x14	80700035	2	21	needle sleeve HK 0810	80420110	1
3	motor housing black	7701C200	1	22	fitting washer 20/28x0,1	80200509	1
4	silicone plug	80901055	2	23	spindle wheel	76507430	1
5	square M5	80201031	4	24	foam filler	80600306	1
6	grooved ball bearing 626 2RSL C3	80410025	1	25	needle sleeve HK 1010	80420115	1
7	grooved ball bearing 608 2RSL C3	80410026	1	26	intermediate wheel	75502471	1
8	self tapping screw 4,2x19 Torx	80201229	6	27	shaft	77011500	1
9	pigtail	80600077	2	28	grooved ball bearing 6003 2RS	80410043	2
10	switch	80600135	1	29	end shield of gearing green	76507610	1
11	anti parasite condenser 0,22 µF	77018305	1	30	notched pin plug 4x12	80200582	2
12	connecting cable 2x1 ² , 5m	80600245	1	31	grooved ball bearing 6000 2RS	80410023	1
13	self tapping screw HC 4,2x9,5	80201269	2	32	intermediate wheel	76507470	1
14	wire locking flange	85000020	1	33	intermediate shaft	76507480	1
15	cable grommet	83000004	1	34	grooved ball bearing 6904 2RS	80410152	2
16	washer A4,3	80201371	2	35	bow handle	80200088	1
17	self tapping screw HC 2,9x9,5	80201251	2	36	screw M6x14	80201428	4
18	gearbox housing	76507400	1	37	lock washer A6	80201303	4
19	lens head screw M5x40	80201207	4	38	countersunk screw M6x20	80201158	1